

Die Zukunft zieht ein.

SIEMENS

Einbaubackofen

HB76AB560 Edelstahl



Reinigung:

- activeClean® - Selbstreinigungs-Automatik
- activeClean®-fähiges Zubehör
- aktivKat, nachrüstbar
- Vollglas-Innentür
- glatte Backofenwände

Auszugssystem:

- Auszug nachrüstbar (s. Sonderzubehör)

Backofentyp und Heizart:

- Universal Plus-Backofen (10 Heizarten: Ober-/Unterhitze, hydroBacken, 3D Heißluft plus, Pizzastufe, separate Unterhitze, Umluft-Grill-System, Vario-Großflächengrill, Vario-Kleinflächengrill, Auftauen, Warmhalten)
- Großraum-Backofen (65 l)

Komfort:

- cookControl40
- lightControl
- Digitaldisplay
- Elektronik-Uhr
- Backofenbeleuchtung
- Exakte Regelung von 30-300°C

Schnelligkeit:

- automatische Schnellaufheizung

Design:

- Lichtkonzept weiß/blau
- Edelstahl-Drehwähler, beleuchtet und versenkbar
- titanGlanz Email

Umwelt und Sicherheit:

- sehr geringe Fenstertemperatur max. 40°C
- Kindersicherung mit verriegelbarer Backofentür
- Sicherheitsabschaltung
- Backofenbeleuchtung abschaltbar
- Kühlgebläse

Zubehör:

- Kochbuch



Die Zukunft zieht ein.

SIEMENS

Technische Daten

HB76AB560 Edelstahl

Ausstattungsmerkmale

Frontfarbe : Edelstahl
Bauform : Eingebaut
Integriertes Reinigungssystem - Backrohr 1 :
Pyrolytisch
Nischenmaße (mm) : 575-597 x 560 x 550
Abmessungen des Gerätes (mm) : 595 x 595 x 548
Abmessungen des verpackten Gerätes (mm) :
670 x 670 x 680
Material der Blende : Edelstahl, Glas
Material der Tür : Glas
Nettogewicht (kg) : 40.00
Nettovolumen - Backrohr 1 (l) : 65
Betriebsarten - Backrohr 1 : Auftauen,
Heißluft, Ober-/Unterhitze, Ober-/Unterhitze
spezial, Pizzastufe, Sabbat-Funktion,
Umluftgrill, Unterhitze, Vario-Großflächengrill,
Vario-Kleinflächengrill, Warmhalten
Material 1. Backrohr : Emaille
Temperatursteuerung - Backrohr 1 :
elektronisch
Anzahl eingebauter Leuchten : 2
Approbationszertifikate : CE, VDE
Länge Netzkabel (cm) : 120.0

Verbrauchs- und Anschlusswerte

Energieverbrauch konventionelle Beheizung -
Backrohr 1 (kWh) : 0.79
Energieverbrauch Umluft/Heißluft - Backrohr 1
(kWh) : 0.99
Elektroanschlußwert (W) : 3650
Absicherung (A) : 16
Spannung (V) : 220-240
Frequenz (Hz) : 60; 50
Steckerart : Schuko-/Gardy.m.Erdung
2010-07-01

Verfügbare Farbvarianten

HB76AB560:Edelstahl

Sonderzubehör

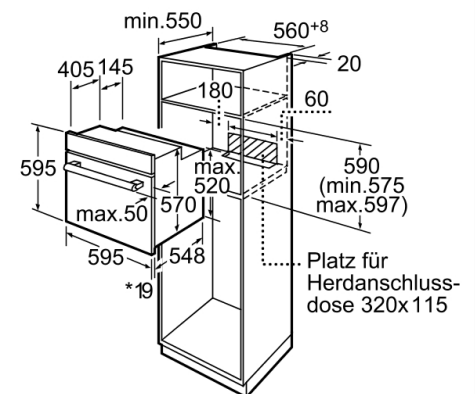
HZ338356 Teleskop-Vollauszug 3-fach
HZ338352 Teleskopauszug 3-fach
HZ915001 Glasbräter 5,1 L
HZ331070 Backblech emailliert
activeClean-fähig
HZ26000 Metallbräter
HZ338250 Teleskopauszug 2-fach
HZ334000 Kombirost
HZ329000 AktivKat
HZ333001 Deckel für Profi-Pfanne
HZ24D300 System-Dampfgarer
HZ332070 Universalpfanne activeClean-fähig
HZ325070 Grillblech activeClean-fähig
HZ333070 Profi-Pfanne, activeClean-fähig
HZ317000 Pizzaform
HZ324000 Einlegerost für Universalpfanne
HZ336000 Glaspfanne
HZ327000 Backstein

Zubehör

1 x Backblech emailliert
pyrolysefähig
1 x Kombirost
1 x Universalpfanne
pyrolysefähig

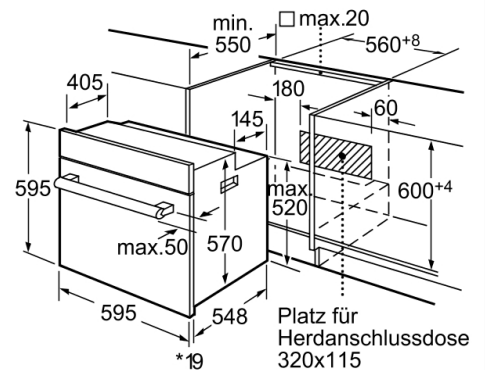
EAN-Nr.

4242003415429



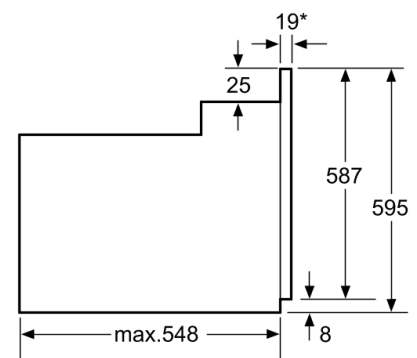
*Bei Metallfronten 20mm

Maße in mm



*Bei Metallfronten 20mm

Maße in mm



*Bei Metallfronten 20mm

Maße in mm